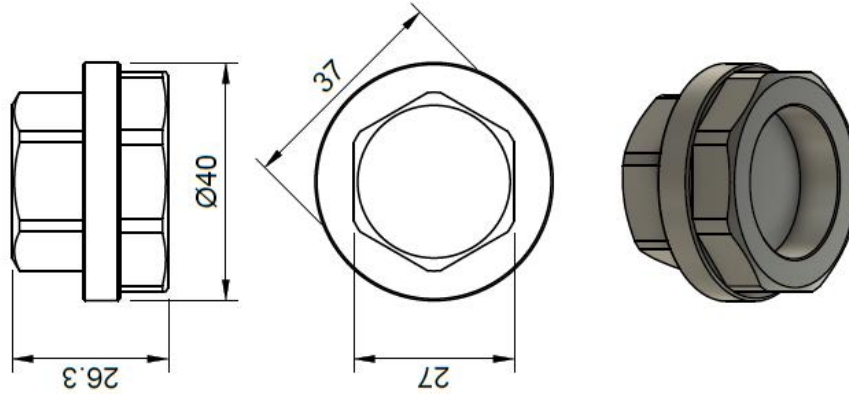




Tool for disassembly of steering rack reducer bolt Part No. TLS20253



Application

Audi A3 III (8V) (2012-2016), Audi A3 III (8V) Restyling (2016-2020), Audi TT III (8S) (2015-), Audi Q2 I (2016-2020), SEAT Ateca (2016-), SEAT Leon III (2013-2016), SEAT Leon III Restyling (2016-2020), Skoda Karoq (2017-), Skoda Octavia III (2013-2017), Skoda Octavia III (2017-2020), Skoda Superb III (2015-), VW Arteon I (2017-), VW Golf VII (2012-2017), VW Golf Sportsvan I (2014-2017), VW Jetta VI (2010-2015), VW Golf VII (2017-2020), VW Golf Sportsvan I Restyling (2017-), VW Passat B8 (2015-), VW T-Roc I (2017-)

FITS THE FOLLOWING

Rack part number	Crossreferences	Application
ATGE40691RB	<p>Bosch</p> <p>KS00003277, KS00003676, KS0100440B, KS00001934, KS00002891, KS00003225, KS01001766, KS01004003, KS01004201, KS01004173</p> <p>FAW_VW</p> <p>5QD423051D, 5QD423052A, 5QD423051D, 5QD423051H, 5QD423051R, 5QD423051M, 5QD423051T, 5QD423051AB, 5QD423051AD</p> <p>VAG</p> <p>5Q1423055BC, 5Q1423055BD, 5Q1423055BX, 5Q1423055C, 5Q1423055CX, 5Q1423055D, 5Q1423055E, 5Q1423055EX, 5Q1423055F, 5Q1423055G, 5Q1423055K, 5Q1423055M, 5Q1423055X,</p>	<p>Audi</p> <p>A3 III (8V) (2012-2016)</p> <p>A3 III (8V) Restyling (2016-2020)</p> <p>TT III (8S) (2015-)</p> <p>SEAT</p> <p>Ateca (2016-)</p> <p>Leon III (2013-2016)</p> <p>Leon III Restyling (2016-2020)</p> <p>Skoda</p> <p>Karoq (2017-)</p> <p>Octavia III (2013-2017)</p> <p>Volkswagen</p> <p>Golf VII (2012-2017)</p> <p>Golf Sportsvan I (2014-2017)</p> <p>Jetta VI (2010-2015)</p>



	<p>5Q1423051AB, 5Q1423051ABX, 5Q1423051AC, 5Q1423051ACX, 5Q1423051AD, 5Q1423051ADX, 5Q1423051AE, 5Q1423051AEX, 5Q1423051AF, 5Q1423051AFX, 5Q1423051AG, 5Q1423051AGX, 5Q1423051AK, 5Q1423051AKX, 5Q1423051AL, 5Q1423051ALX, 5Q1423051AP, 5Q1423051APX, 5Q1423051AQ, 5Q1423051AQX, 5Q1423051AS, 5Q1423051AT, 5Q1423051BA, 5Q1423051BB, 5Q1423051BC</p>	
ATGE42541RB	<p>Bosch</p> <p>KS00003326, KS00003124, KS01004237, KS01004037</p> <p>VAG</p> <p>5QM423053, 8V1423053D, 3Q1423053, 3Q1423053B, 3Q1423053C, 3Q1423053E, 3Q1423053F, 3Q1423053G, 5Q1423053AC, 5Q1423053AD, 5Q1423053AF, 5Q1423053AG, 5Q1423053AH, 5Q1423053AJ, 5Q1423053AK, 5Q1423053AL, 5Q1423053E, 5Q1423053F, 5Q1423053G, 5Q1423053H, 5Q1423053J, 5Q1423053K, 5Q1423053L, 5Q1423053P, 5Q1423053Q, 5Q1423053R, 5Q1423056, 5Q1423056A, 5Q1423056C, 5Q1423056D, 5Q1423056E, 5Q1423056F, 5Q1423056G</p> <p>VAG</p> <p>8S1423056, 8S1423053H, 8S1423053J, 8S1423053K, 8S1423053L, 8S1423053M, 8S1423053N, 8V1423053, 8V1423053A</p>	<p>Audi</p> <p>A3 III (8V) (2012-2016) A3 III (8V) Restyling (2016-2020) Q2 I (2016-2020) TT III (8S) (2015-)</p> <p>SEAT</p> <p>Ateca (2016-) Leon III (2013-2016) Leon III Restyling (2016-2020)</p> <p>Skoda</p> <p>Karoq (2017-) Octavia III (2013-2017) Octavia III (2017-2020) Superb III (2015-)</p> <p>Volkswagen</p> <p>Arteon I (2017-) Golf VII (2012-2017) Golf VII (2017-2020) Golf Sportsvan I (2014-2017) Golf Sportsvan I Restyling (2017-) Passat B8 (2015-) T-Roc I (2017-)</p>

More new products at <https://www.atg-components.com/warehouse-news>